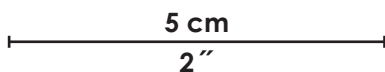




## QUELLE TAILLE ME CORRESPOND ?

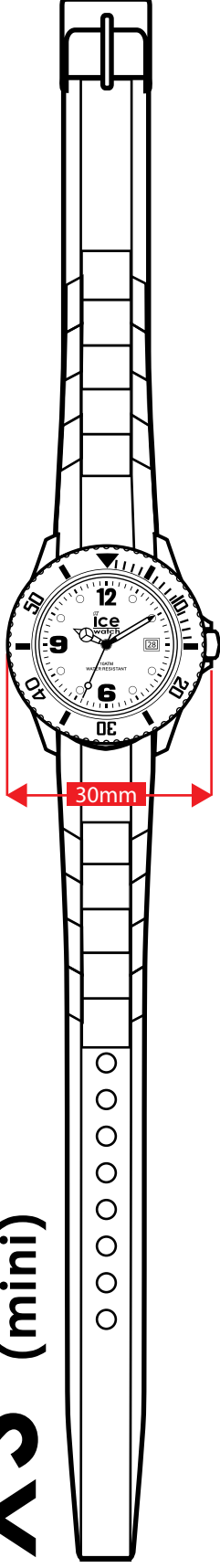
**1** Imprimez cette page en taille réelle.

**2** Assurez-vous que cette ligne mesure 5cm sur le papier. Si ce n'est pas le cas, la taille des montres sera également erronée.

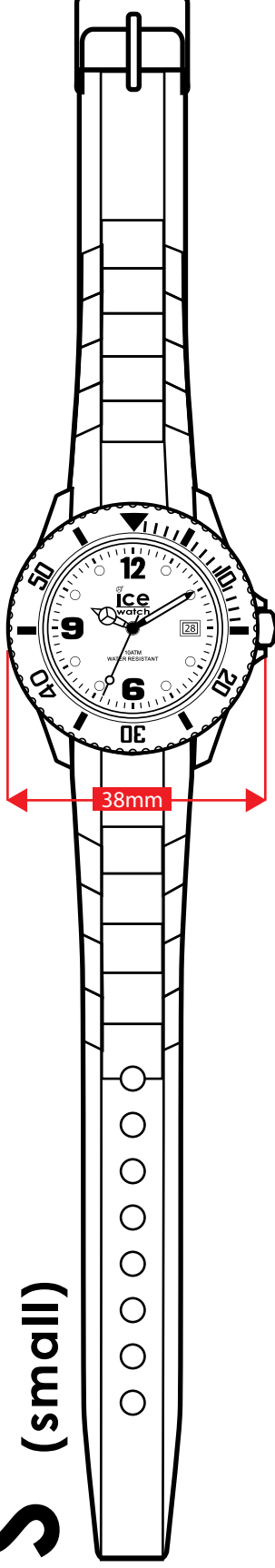


**3** Découpez la montre de votre choix et enroulez-la autour de votre poignet pour trouver taille correspondant le mieux à votre poignet.

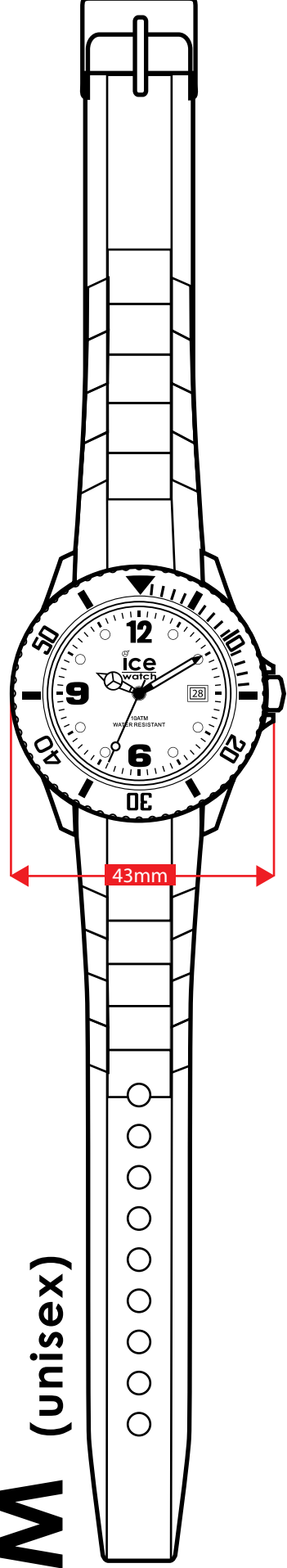
**XS**  
(mini)



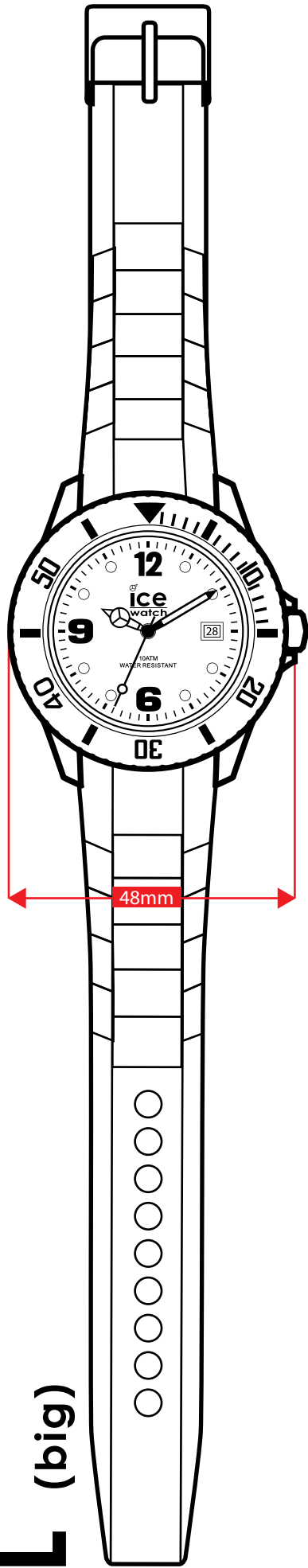
**S**  
(small)



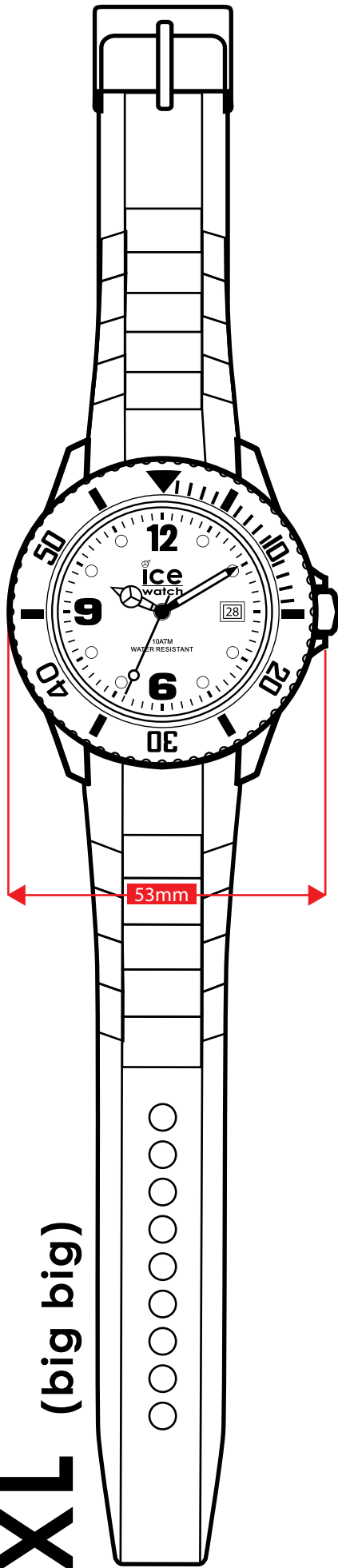
**M**  
(unisex)



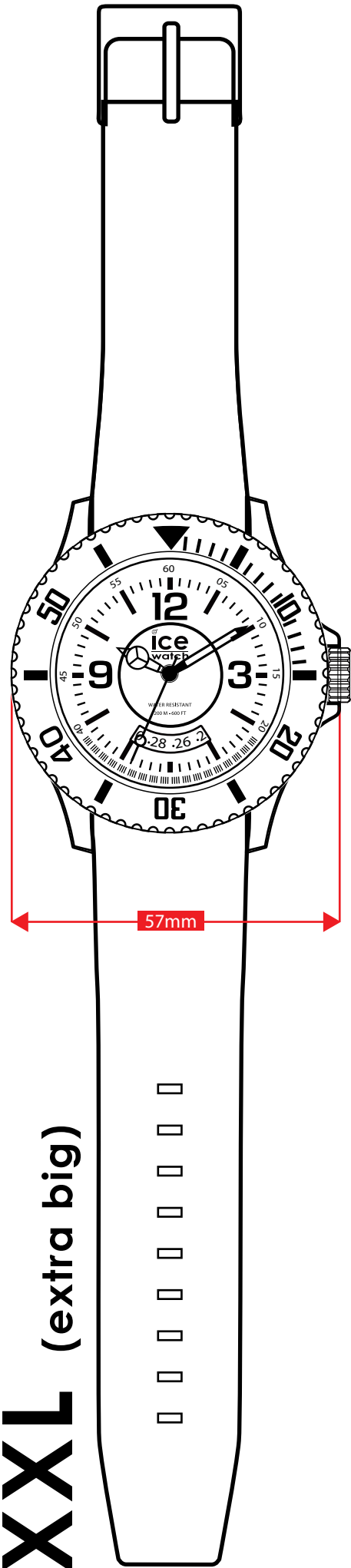
**L**  
**(big)**



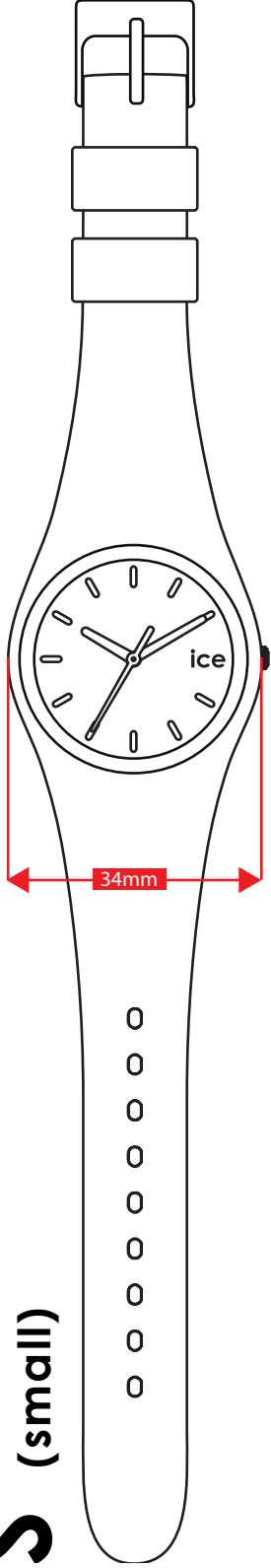
**XL**  
**(big big)**



**XXL**  
**(extra big)**



**S**  
(small)



**M**  
(unisex)

